

# C4350S-C1



## 产品特性

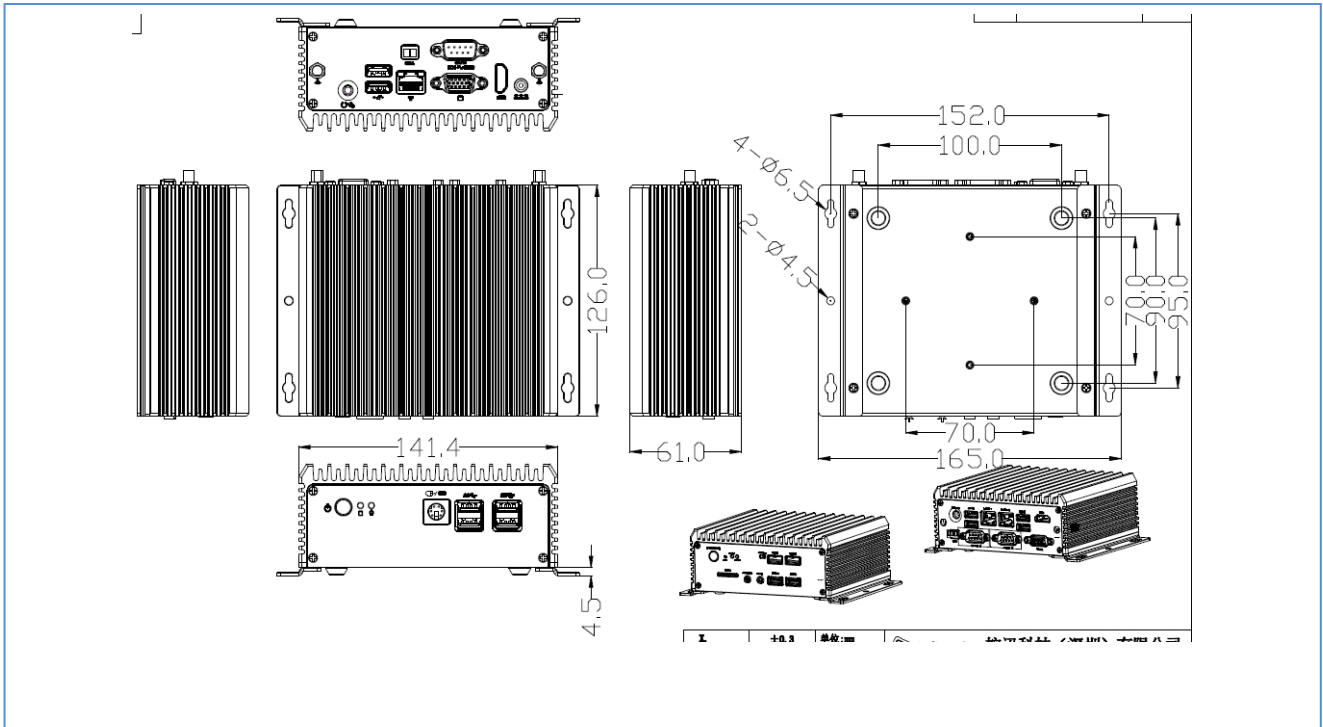
- 集成 Intel®Celeron J4105 1.5GHz 四核四线程处理器
- 1\* SODIMM 内存插槽,支持 DDR4 2400MHz 内存,最大支持 8GB
- 1\* VGA + 1\*HDMI1.4 显示输出
- 1\* RTL8111H 千兆电口, 支持网络唤醒、PXE 功能
- 1\* RS232 DB9 串行接口
- 4\* USB3.0, 2\* USB2.0
- DC 12V 电源输入
- 无风扇散热结构, 全铝合金材质

型号	C4350S-C1 V1.0(J4105)	
机箱	材质/结构	全铝合金,无风扇散热结构
	颜色	铁灰色+雾银色
	尺寸(长宽高)	141.5*126*61MM
	重量(裸机净重)	0.98KG
	安装	桌面型/壁挂式
主板	CPU	集成 Intel®Celeron J4105 1.5GHz 四核四线程处理器,TDP 10W
	显示	集成 Intel® UHD Graphics 600 核心显卡
	内存	1* SODIMM 内存插槽,支持 DDR4 2400MHz 内存,最大支持 8GB
前面板接口	POWER	1*电源开关
	LED	1*硬盘指示灯, 1*电源指示灯
	USB	4* USB3.0 接口
	PS/2	1*PS/2 接口
后面板接口	凤凰端子	1*4pin(包含 1*电源指示灯信号, 1*电源开关信号)
	显示接口	1*VGA 接口(1920X1200@60Hz), 1* HDMI1.4 接口(4096x2304@24Hz)
	LAN	1* Realtek8111H 千兆网卡,支持网络唤醒、PXE 功能
	USB	2* USB2.0 接口
	COM	1*RS232 DB9 接口
	音频	1* Mic 1*Line out
	电源	1* DC 电源接口, 支持 DC 12V 电源输入
存储	SATA	1*2.5 寸笔记本硬盘位(默认不支持, 如需支持, 主板需改料, 且需刷 BIOS, 同时主板上 M.2 就仅支持 SATA, 不支持 NVME)
	M.2	1* M.2 插槽,2280 支持 NVME PCIex4 与 SATA 自适应(若 IO 板需支持 2.5 寸硬盘, 该 M.2 就仅支持 SATA 模式, 不支持 NVME PCIe x4 模式)
扩展	M.2	1* M.2 插槽 2230, 支持 WiFi
系统支持	Microsoft Windows	Windows 10
	Linux	Ubuntu
	Watch Dog	支持硬件复位功能(256 级, 0~255 秒)
电源需求	电源类型	外接电源适配器
	电压输入	DC 12V
	功率输出	AC TO DC、36W / 60W
环境	工作温度	-10°C ~ 60°C
	存储温度	-20°C ~ 70°C
	相对湿度	5%-95%相对湿度,无冷凝
	工作震动	0.5g rms/5-500HZ/random/operating



无风扇工控机

# C4350S-C1尺寸图



前面板I/O视图



后面板I/O视图



## 订货信息

No.	Model	Processor	Motherboard	IO Board	Memory	LAN	COM	HDMI	VGA	USB2.0	USB3.0	PS/2	power
1	C4350S-C1 V1.0(5205U)	5205U/1.9GHz	STX-F52_1L	F52-IO	1*DDR4	1*8111H	1	1	1	2	4	1	DC 12V
2	C4350Z-C1 V1.0(J4105)	J4105/1.5GHz	STX-F41_1L	F52-IO	1*DDR4	1*8111H	1	1	1	2	4	1	DC 12V
3	C4350Z-C1 V1.0(J4125)	J4125/2.0GHz	STX-F41_1L	F52-IO	1*DDR4	1*8111H	1	1	1	2	4	1	DC 12V



无风扇工控机

所有产品规格变更，均不另行通知